

KOMBI- SCHICHTSPEICHER KWS W / KWS / KWS R2

©Stock.com/swissmediavision



Zentrale und Werk: Austria Email AG
Austriastraße 6, 8720 Knittelfeld
Tel. (03512) 700-0, Fax (03512) 700-239
Internet: www.austria-email.at
E-Mail: office@austria-email.at

Werkskundendienst & Ersatzteilwesen
Tel. (03512) 700-376, Tel. (03512) 700-324
E-Mail: kundendienst@austria-email.at

Ersatzteilwesen
Tel. (03512) 700-297
E-Mail: kundendienst@austria-email.at

Wien, Niederösterreich, Burgenland
Adamovichgasse 3/Objekt 2, 1230 Wien
Tel. (01) 6150727, Fax (01) 6150727-260
E-Mail: wien@austria-email.at

Oberösterreich, Salzburg
Oberfeldstraße 97, 4600 Wels
Tel. (07242) 45071, Fax (07242) 43650
E-Mail: wels@austria-email.at

Tirol, Vorarlberg
Haller Straße 180, 6020 Innsbruck
Tel. (0512) 347951, Fax (0512) 393353
E-Mail: innsbruck@austria-email.at

Austria Email GmbH
Zentrale & Logistik Weiden
Parksteiner Straße 49, 92637 Weiden/Opf.
Tel. 0049(0)961 / 63 490-0
FAX 0049(0)961 / 63 490-30
Internet: www.austria-email.de
E-Mail: weiden@austria-email.de

Niederlassung & Lager Geldersheim
Urnfelderstraße 18, 97505 Geldersheim
Tel. 0049(0)9721 / 9785 510
FAX 0049(0)9721 / 803 535
E-Mail: geldersheim@austria-email.de

KOMBI-SCHICHTSPEICHER

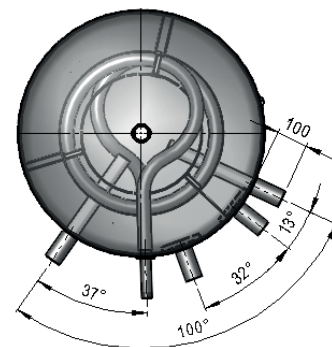
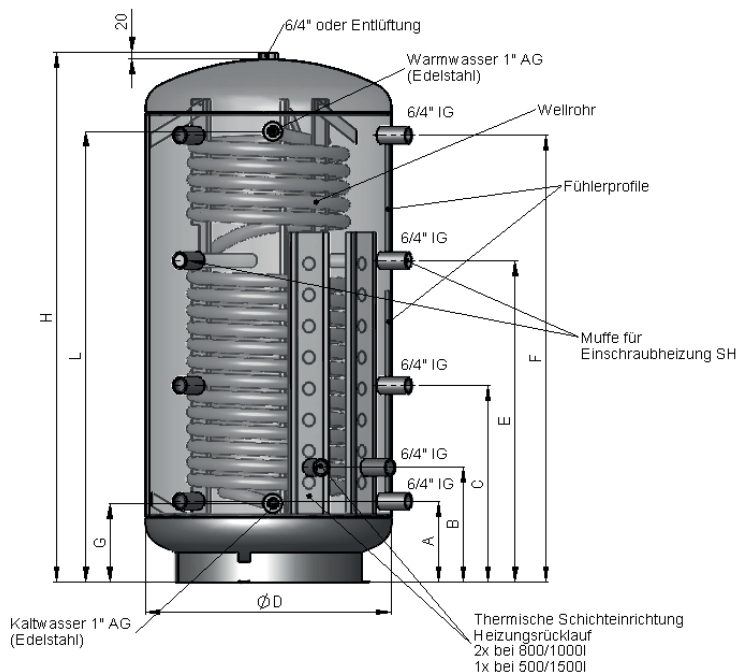
KWS W

TECHNISCHE DATEN

- 2 Stück 6/4"-Einschraub-Muffen für den wahlweisen Einbau einer Elektroheizung (ausgenommen KWS 1500 R2)
- Betriebsdruck: Wellrohr 6 bar, Puffer 4 bar
- ECO SKIN 2.0 - Isolierung 100 mm

IHRE VORTEILE

- Qualitativ hochwertige Befestigung des Edelstahl-Wellrohres
- Schichteinrichtung für das energieeffiziente Einschichten des Heizkreisrücklaufes
- Zweite Schichteinrichtung bei KWS W 800-1000 Liter
- Es besteht die Möglichkeit, weitere Pufferspeicher in Serie zu schalten (Kaskadenschaltung)



TECHNISCHE DATEN

Type	Inhalt Puffer in Liter	Abmessungen in mm									Kippmaß in mm	Wellrohr (m ²)	Inhalt Edelstahlwellrohr in Liter	Einbaulänge Muffe in mm
		H	ø D	A	B	C	E	F	G	L				
KWS 500 W	500	1640	650	220	335	620	1010	1390	220	1425	1670	5,0	25	700
KWS 800 W	800	1700	790	260	368	630	1030	1430	253	1443	1750	6,5	33	840
KWS 1000 W	1000	2050	790	310	418	745	1250	1710	253	1793	2090	7,5	39	840
KWS 1500 W	1500	2150	1000	380	470	825	1350	1760	306	1826	2270	7,5	39	1050

ECO DESIGN LABELING

Type	Inhalt in Liter	Warmhalteverlust S gemäß EN 12897		Zapfprofil	Energieeffizienzklasse
		in kWh/24h	in Watt		
KWS 500 W	500	2,10	87,5	3XL	C
KWS 800 W	800	2,66	110,8	3XL	C
KWS 1000 W	1000	3,09	128,8	4XL	C
KWS 1500 W	1500	3,74	155,8	4XL	C

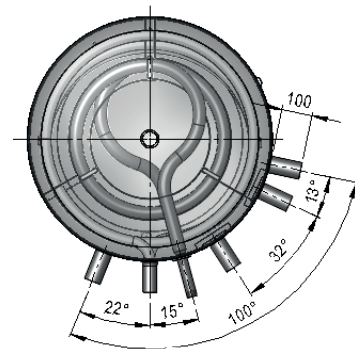
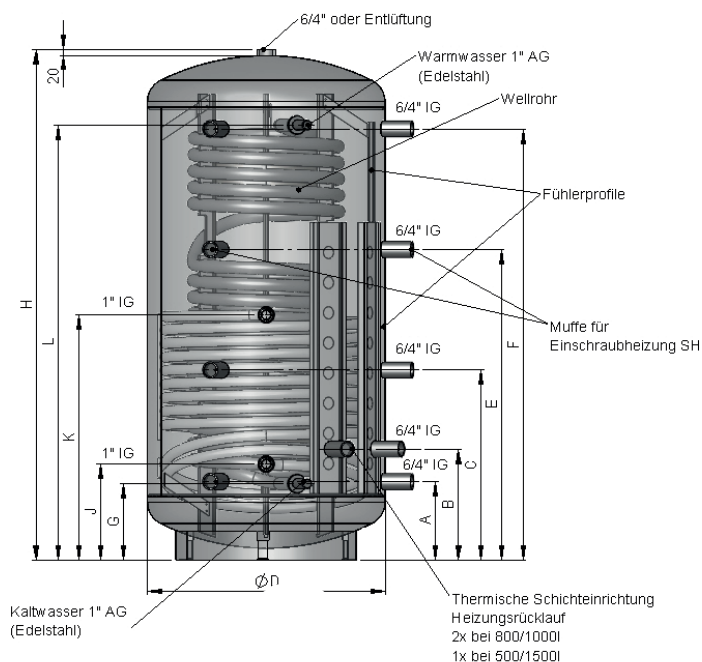
KOMBI-SCHICHTSPEICHER KWS

TECHNISCHE DATEN

- 2 Stück 6/4"-Einschraub-Muffen für den wahlweisen Einbau einer Elektroheizung (ausgenommen KWS 1500 R2)
- Betriebsdruck: Wellrohr 6 bar, Puffer 4 bar
- ECO SKIN 2.0 - Isolierung 100 mm

IHRE VORTEILE

- Qualitativ hochwertige Befestigung des Edelstahl-Wellrohres
- Schichteinrichtung für das energieeffiziente Einschichten des Heizkreisrücklaufes
- Großes Register für den Anschluss einer Solaranlage
- Es besteht die Möglichkeit, weitere Pufferspeicher in Serie zu schalten (Kaskadenschaltung)



TECHNISCHE DATEN

Type	Inhalt Puffer in Liter	Abmessungen in mm											Kippmaß in mm	Wellrohr (m ²)	Inhalt Edelstahlwellrohr in Liter	Einbaulänge Muffe in mm
		H	ø D	A	B	C	E	F	G	J	K	L				
KWS 500	500	1640	650	220	335	620	1010	1390	220	290	740	1425	1670	5,0	25	700
KWS 800	800	1700	790	260	368	630	1030	1430	253	318	813	1443	1750	6,5	33	840
KWS 1000	1000	2050	790	310	418	745	1250	1710	253	318	948	1793	2090	7,5	39	840
KWS 1500	1500	2150	1000	380	470	825	1350	1760	306	370	910	1826	2270	7,5	39	1050

ECO DESIGN LABELING

Type	Inhalt in Liter	Warmhalteverlust S gemäß EN 12897		Zapfprofil	Energieeffizienzklasse
		in kWh/24h	in Watt		
KWS 500	500	2,10	87,5	3XL	C
KWS 800	800	2,66	110,8	3XL	C
KWS 1000	1000	3,09	128,8	4XL	C
KWS 1500	1500	3,74	155,8	4XL	C

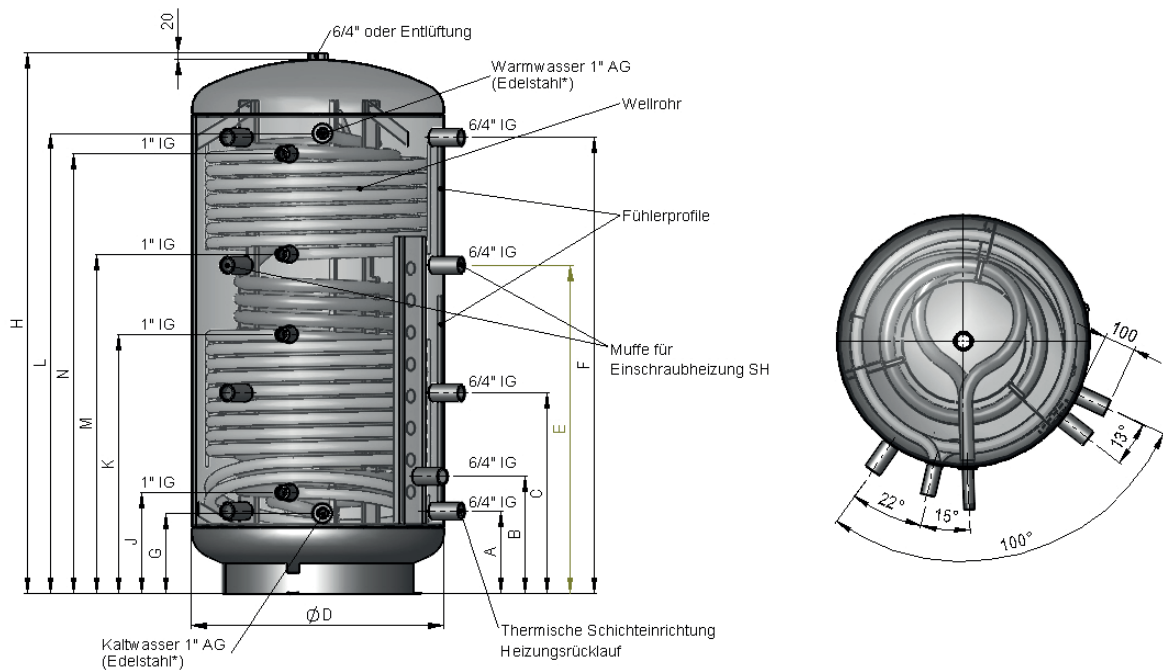
KOMBI-SCHICHTSPEICHER KWS R2

TECHNISCHE DATEN

- 2 Stück 6/4"-Einschraub-Muffen für den wahlweisen Einbau einer Elektroheizung (ausgenommen KWS 1500 R2)
- Betriebsdruck: Wellrohr 6 bar, Puffer 4 bar
- ECO SKIN 2.0 - Isolierung 100 mm

IHRE VORTEILE

- Qualitativ hochwertige Befestigung des Edelstahl-Wellrohres
- Schichteinrichtung für das energieeffiziente Einschichten des Heizkreisrücklaufes
- 2 große Register für den Anschluss einer Solaranlage und einer weiteren Heizquelle
- Es besteht die Möglichkeit, weitere Pufferspeicher in Serie zu schalten (Kaskadenschaltung)



TECHNISCHE DATEN

Type	Inhalt Puffer in Liter	Abmessungen in mm												Kippmaß in mm	Wellrohr (m ²)	Registerfläche (m ²)	Inhalt Edelstahlwellrohr in Liter	Einbaulänge SH Muffe in mm	
		H	∅D	A	B	C	E	F	G	J	K	L	M						N
KWS 500 R2	500	1640	650	220	335	620	1010	1390	220	290	740	1425	1010	1325	1670	5,0	1,8-1,2	25	620
KWS 800 R2	800	1700	790	260	368	630	1030	1430	253	318	813	1443	1064	1379	1750	6,5	2,5+1,6	33	840
KWS 1000 R2	1000	2050	790	310	418	745	1250	1710	253	318	948	1793	1284	1734	2090	7,5	3,1+2,4	39	840
KWS 1500 R2	1500	2150	1000	380	470	825	1350	1760	306	370	910	1826	1310	1760	2270	7,5	3,5+2,4	39	-

ECO DESIGN LABELING

Type	Inhalt in Liter	Warmhalteverlust S gemäß EN 12897		Zapfprofil	Energieeffizienzklasse
		in kWh/24h	in Watt		
KWS 500 R2	500	2,10	87,5	3XL	C
KWS 800 R2	800	2,66	110,8	3XL	C
KWS 1000 R2	1000	3,09	128,8	4XL	C
KWS 1500 R2	1500	3,74	155,8	4XL	C