

Kompakter, leichter und noch effizienter

Die Luftabscheider Flamcovent Smart sind in jeder Hinsicht durchdachte Produkte. Und wie bei allen Innovationen von Flamco sorgt auch hier eine neue bahnbrechende Konstruktion für optimale Ergebnisse. Diese abscheider für Heizungs- und Kühlanlagen setzen einen neuen Standard.

Vorteile

- Die Smart abscheider entfernen selbst kleinste Mikroblasen aus dem Anlagenwasser. Sie sind nahezu wartungsfrei und haben einen äußerst geringen Strömungswiderstand.
- 60% bessere Ergebnisse gegenüber konventionellen Luftabscheidern.
- Für alle Leitungsverläufe anwendbar.
- Kompakte Abmessungen, geringes Gewicht.
- In diversen Größen bis 2" lieferbar.
- Extrem niedriger Strömungswiderstand.
- Ermöglicht Energieeinsparung.
- Konstante Leistung über die gesamte Lebensdauer.

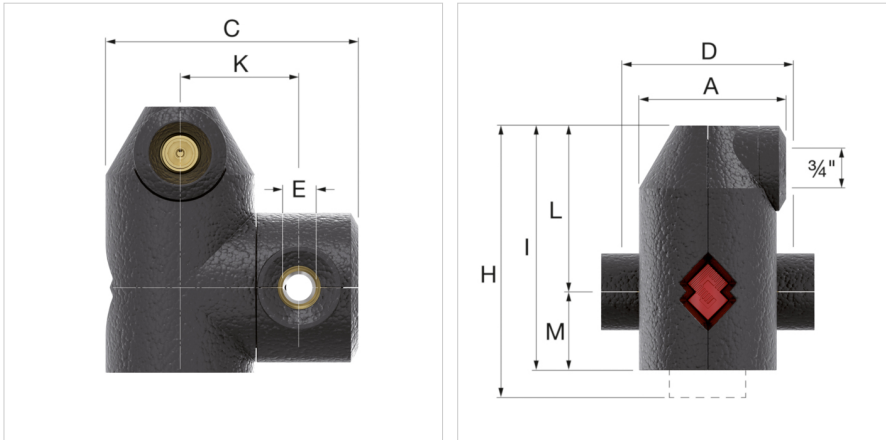


Technische Daten

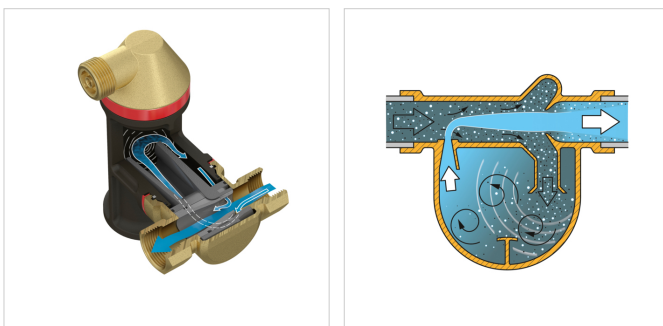
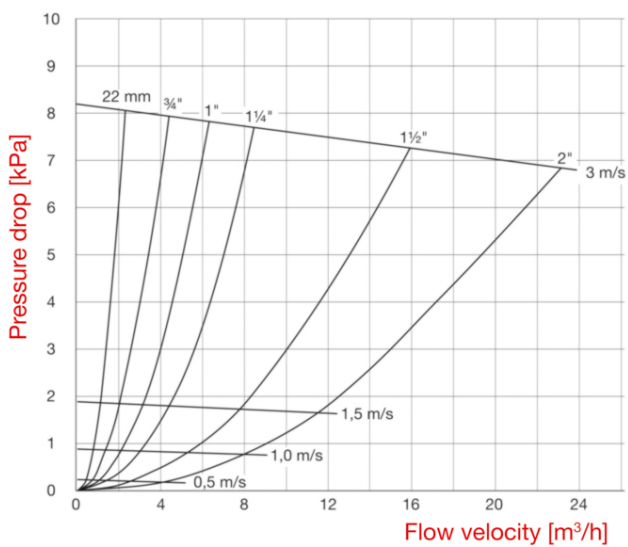
- Materialien: Messing und hochwertigem Kunststoff.
- Min./Max. Betriebstemperatur: -10 °C / 120 °C.
- Min./Max. Systemdruck: 0,2 bar / 10 bar geeignet.
- Min./Max. Betriebsüberdruck: 0,2 / 6 bar.
- Für Frostschutzmittelzusatz auf Glykolbasis bis 50% geeignet.
- Aussergewöhnlich gute Ergebnisse der Strömungsgeschwindigkeiten, sogar bis zu 3 m/s.
- Das EPP Isoliermaterial hat eine Stärke von 20 mm.
λ

-Wert: 0,036 W/mK.

Beschreibung	Flamcovent Smart G1" F EcoPlus	
Bestell- nummer	30013	
GTIN	08712874300132	
Model	<u>Flamcovent Smart EcoPlus</u>	
Anschluss (E)	G 1" F	
Abmessungen	A [mm]	117
	C [mm]	189
	D [mm]	106
	K [mm]	91
	L [mm]	157
	M [mm]	63
	H [mm]	233
	I [mm]	220
Gewicht [kg]	1,2	



Selection table for Flamcovent & Clean Smart series



Klassifizierung Allgemeine Daten

Etim Gruppe	Filter/Abscheider
Etim Klasse	Luft-/Schlammabscheider
Produktname	Flamcovent Smart G1"F EcoPlus
Marke	FLAMCO
Produkttyp	Smart Air & Dirt (=< 2")
Artikelnummer	30013
GTIN	08712874300132

Klassifizierung Attribut

Werkstoff	Kunststoff
Typ Abscheider	Luft
Ausführung	horizontal/vertikal
Werkstoff des Gehäuses	sonstige
Werkstoffgüte des Gehäuses	sonstige
Variable Strömungsrichtung	Nein
Geeignet für Heizung	Ja
Geeignet für Kühlen	Ja
Nenndurchmesser	1 Zoll (25)
Rohraußendurchmesser	33.7 Millimeter
Anschluss	Innengewinde zylindrisch (BSP)
Wirkprinzip	sonstige
Baulänge	106 Millimeter
Druckstufe Artikel	PN 10
Mit Ablasshahn	Ja
Oberflächenschutz	unbehandelt
Max. Mediumtemperatur (Dauerbetrieb)	120 Grad Celsius
Durchflussleistung	0 - 6.56 m ³ /h
Geeignet für offene Systeme	Nein
Geeignet für geschlossene Systeme	Ja
Auslaufhahn	Nein
Mit abnehmbarem Filter	Nein
Filter rückspülbar	Nein
Mit automatischem Entlüfter	Ja
Mit Kupplungen	Nein
Sprungabstand Eingang/Ausgang	0 Millimeter
Max. Arbeitsdruck	10 Bar
Mit Isolierung	Ja
Wärmeleitfähigkeitskoeffizient Isoliermaterial (λ)	0.04 Watt / m Kelvin
Mit integriertem Auffüllautomat	Nein

Mehr Informationen online finden:
[Montage- und Betriebsanleitung](#)
[Statement of Conformity](#)
[Flamcovent Smart ADSK](#)
[Flamcovent Smart ADSK Revit](#)
[Flamcovent Smart DWG](#)
[Flamcovent Smart STEP](#)
[Katalog in PDF \(2020\)](#)
[Broschüre](#)
[Flamcovent & Clean Smart](#)

Steinbrink 7
42555, Velbert - de

T +49 34292 713 69100
E de.info@aalberts-hfc.com
I flamcogroup.com/de