

Kombinierte Luft- und Schlammabscheider für geschlossene Heizungs- und Kühlwassersysteme.

Kompakter, leichter und noch effizienter.

Die Luft- und Schlammabscheider Flamcovent Clean Smart sind in jeder Hinsicht durchdachte Produkte. Und wie bei allen Innovationen von Flamco sorgt auch hier eine neue bahnbrechende Konstruktion für optimale Ergebnisse. Diese Abscheider für Heizungs- und Kühlanlagen setzen den neuen Standard.

Die Smart Luft- und Schlammabscheider entfernen selbst kleinste Mikroblasen und Schmutzpartikel aus dem Anlagenwasser. Sie sind nahezu wartungsfrei und haben einen äußerst geringen Strömungswiderstand.

Vorteile

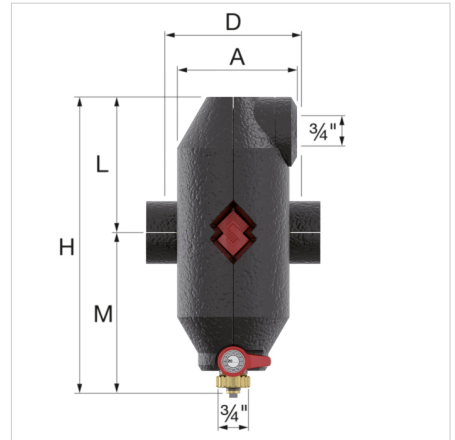
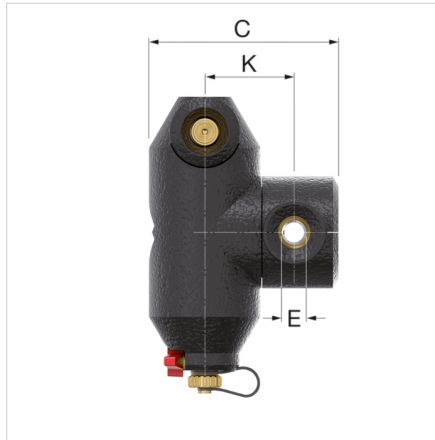
- 60% bessere Ergebnisse gegenüber konventionellen Luft- und Schlammabscheidern.
- Außergewöhnlich gute Ergebnisse, auch bei Strömungsgeschwindigkeiten bis zu 3 m/s.
- 4 Neodym-Supermagnete zur Magnetitabscheidung integriert im Flamco Logo.
- 360° drehbarer Anschluss ermöglicht den Einbau in jeglichen Leitungsverläufen.
- Kompakte Abmessungen, geringes Gewicht.
- Extrem niedriger Strömungswiderstand.
- Ermöglicht Energieeinsparung.
- Konstante Leistung über die gesamte Lebensdauer.

Technische Daten

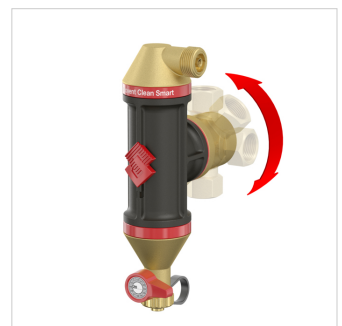
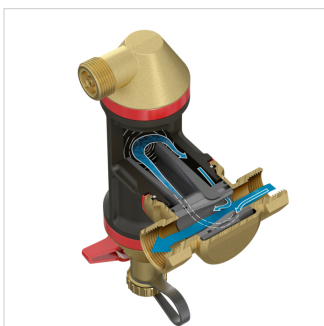
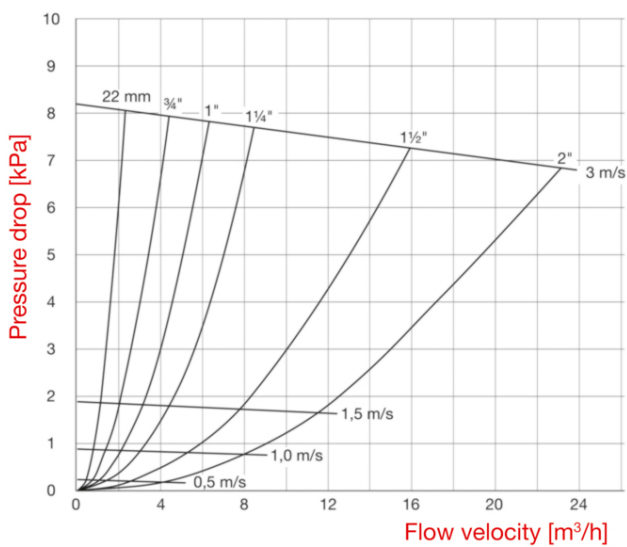
- Materialien: Messing und hochwertigem Kunststoff.
- Minimum/Maximal Betriebstemperatur: -10 °C / 120 °C.
- Minimum/Maximal Systemdruck: 0,2 bar / 10 bar geeignet.
- Minimum/Maximal Betriebsüberdruck: 0,2 / 6 bar.
- Für Frostschutzmittelzusatz auf Glykolbasis bis 50% geeignet.
- Das EPP-Isoliermantel hat eine Stärke von 20 mm.
λ-Wert: 0,036 W/mK.

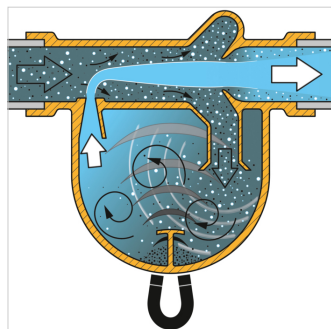


Beschreibung	Flamcovent Clean Smart G1"F EcoPlus	
Bestell- nummer	30053	
GTIN	08712874300538	
Model	<u>Flamcovent Clean Smart EcoPlus</u>	
Anschluss (E)	G 1" F	
Abmessungen	A [mm]	117
	C [mm]	189
	D [mm]	106
	K [mm]	91
	L [mm]	157
	M [mm]	178
Gewicht [kg]	H [mm]	335
		1,6



Selection table for Flamcovent & Clean Smart series





Klassifizierung Allgemeine Daten

Etim Gruppe	Filter/Abscheider
Etim Klasse	Luft-/Schlammabscheider
Produktname	Flamcovent Clean Smart G1" F EcoPlus
Marke	FLAMCO
Produkttyp	Smart Air & Dirt (=< 2")
Artikelnummer	30053
GTIN	08712874300538

Klassifizierung Attribut

Werkstoff	Kunststoff
Typ Abscheider	Luft/Schmutz
Ausführung	horizontal/vertikal
Werkstoff des Gehäuses	sonstige
Werkstoffgüte des Gehäuses	sonstige
Variable Strömungsrichtung	Nein
Geeignet für Heizung	Ja
Geeignet für Kühlen	Ja
Nenndurchmesser	1 Zoll (25)
Rohraußendurchmesser	33.7 Millimeter
Anschluss	Innengewinde zylindrisch (BSPP)
Wirkprinzip	sonstige
Baulänge	106 Millimeter
Druckstufe Artikel	PN 10
Mit Ablasshahn	Ja
Oberflächenschutz	unbehandelt
Max. Mediumtemperatur (Dauerbetrieb)	120 Grad Celsius
Magnetposition	extern
Durchflussleistung	0 - 6.56 m ³ /h
Geeignet für offene Systeme	Nein
Geeignet für geschlossene Systeme	Ja
Auslaufhahn	Ja
Mit abnehmbarem Filter	Nein
Filter rückspülbar	Nein
Mit automatischem Entlüfter	Ja
Mit Kupplungen	Nein
Sprungabstand Eingang/Ausgang	0 Millimeter
Max. Arbeitsdruck	10 Bar
Mit Isolierung	Ja
Wärmeleitfähigkeitskoeffizient Isoliermaterial (λ)	0.04 Watt / m Kelvin
Mit integriertem Auffüllautomat	Nein

Mehr Informationen online finden:[Montage und Bedienungsanleitung](#)[Statement of Conformity](#)[Flamcovent Clean Smart ADSK](#)[Flamcovent Clean Smart ADSK Revit](#)[Flamcovent Clean Smart DWG](#)[Flamcovent Clean Smart STEP](#)[Katalog in PDF \(2020\)](#)[Broschüre](#)[Flamcovent & Clean Smart](#)

Steinbrink 7
42555, Velbert - de

T +49 34292 713 69100
E de.info@aalberts-hfc.com
I flamcogroup.com/de