

HEIZUNGSWÄRMEPUMPEN MONOBLOCK LWPM / LWPMK

STILLE TRIFFT DESIGN



©Stock.com / Surasak Suwanmake



Austria Email GmbH
Zentrale & Logistik Weiden
Parksteiner Straße 49, 92637 Weiden/Opf.
Tel. 0961 / 63 490-0
FAX 0961 / 63 490-30
Internet: www.austria-email.de
E-Mail: weiden@austria-email.de

Wärmepumpenkompetenzzentrum
Geldersheim
Urnenfelderstraße 18, 97505 Geldersheim
Tel. 09721 / 9785 510
FAX 09721 / 803 535
E-Mail: geldersheim@austria-email.de

TECHNISCHE DATEN

	EINHEIT	LWPM 8	LWPM 11	LWPM 14	LWPM 16
Außeneinheit					
Leistungsdaten Heizen					
Leistungsbereich	kW	3,7 - 8	5,5 - 11	5,8 - 14	6,5 - 16
A-7/W35		6,32	8,47	10,86	12,8
Leistungszahl COPd		3,1	3,1	3,0	2,71
A2/W35		3,73	9,43	7,10	7,8
Leistungszahl COPd		4,7	4,6	4,7	4,33
A7/W35		4,33	5,81	8,52	8,6
Leistungszahl COPd		5,6	5,4	5,5	5,3
Hydraulische Daten					
Wärmetauscher Inhalt	l	16	24	24	24
max. Vorlauftemperatur Heizwasser	°C	60	60	60	60
min. Durchfluss bei 4 °K<dT< 8 °K	l/h	600 / 2100	600 / 2100	600 / 2100	600 / 2100
Ø Ein- Austritt Heizwasser	Zoll	5/4" AG	5/4" AG	5/4" AG	5/4" AG
Elektrische Anschlüsse Heizstab					
Spannung	V	400 V / 50Hz	400 V / 50Hz	400 V / 50Hz	400 V / 50Hz
Standby Stromverbrauch	W	5	5	5	5
Auslösecharakteristik / Strom	A	3 x C16	3 x C16	3 x C16	3 x C16
Leistung Heizwiderstand Heizung	kW	6	9	9	9
Querschnitt Stromkabel	mm ²	5 x 2,5	5 x 2,5	5 x 2,5	5 x 2,5
Temperaturbereich					
Außentemperatur min / max	°C	-20 / + 35	-20 / + 35	-20 / + 35	-20 / + 35
Schalldruckpegel*	dB(A)	31	32	32	30
Abmessung	mm	1022 x 690 x 1364	1723 x 816 x 953	1723 x 816 x 953	1723 x 816 x 953
Betriebsgewicht	kg	193	250	250	250
Kältekreis					
Kältemittelfüllmenge	g	1800	2850	2750	2750
Kältemittel		R452B	R452B	R452B	R452B
Elektrische Anschlüsse Wärmepumpe					
Spannung	V	400 V / 50Hz	400 V / 50Hz	400 V / 50Hz	400 V / 50Hz
Standby Stromverbrauch	W	16	19	19	19
nominale Stromaufnahme	A	4,3	6,4	6,4	7,0
max. Stromstärke	A	13	14	14	14,5
Auslösecharakteristik / Strom	A	3 x C16	3 x C16	3 x C16	3 x C16
Querschnitt Anschlusskabel	mm ²	5 x 2,5	5 x 2,5	5 x 2,5	5 x 2,5

¹ Akustischer Druck bei (x) m vom Gerät, 1,5 m vom Boden, Ausrichtung Q2, bei Nominalleistung im Nachtmodus, Halbkugelberechnung

² Die Schalleistung ist eine Labormessung des abgegebenen akustischen Drucks. Im Gegensatz zum Schallpegel entspricht sie allerdings nicht dem Lautstärkeindruck.

³ Kältemittel R452B gemäß der Norm NF EN 378.1.

HEIZUNGSWÄRMEPUMPE LWPM

LWPM 8, 11, 14, 16 kW/400 V	Energieeffizienzklasse	
	35°C	
	A+++	A++

- Flüsterleise (33,5dB bei 3m Entfernung)
- Schnelle Montage ohne Kältekreisarbeiten
- Tragevorrichtung integriert
- Ökofreundliches LOW GWP Kältemittel R452B (GWP=698)
- Kondensatwanneheizelement integriert

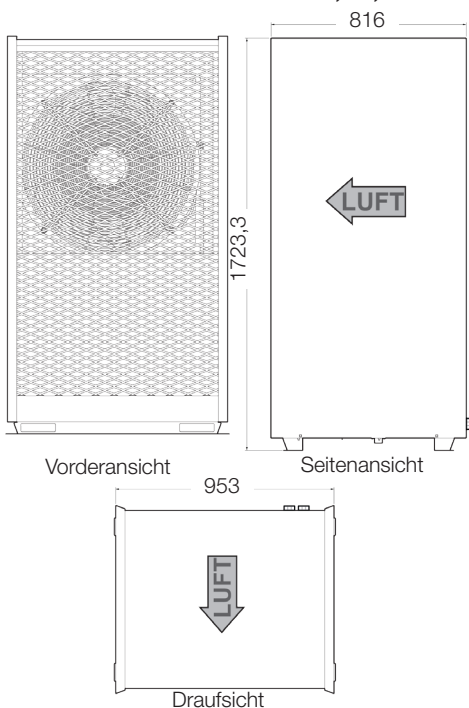


- Elegantes Design in aktueller Farbgestaltung
- Monoenergetische Betriebsart
- Patentierter Koaxialrohrwärmetauscher
- Bis 60°Vorlauftemperatur
- Wärmepumpenheizbetrieb bis -25°C

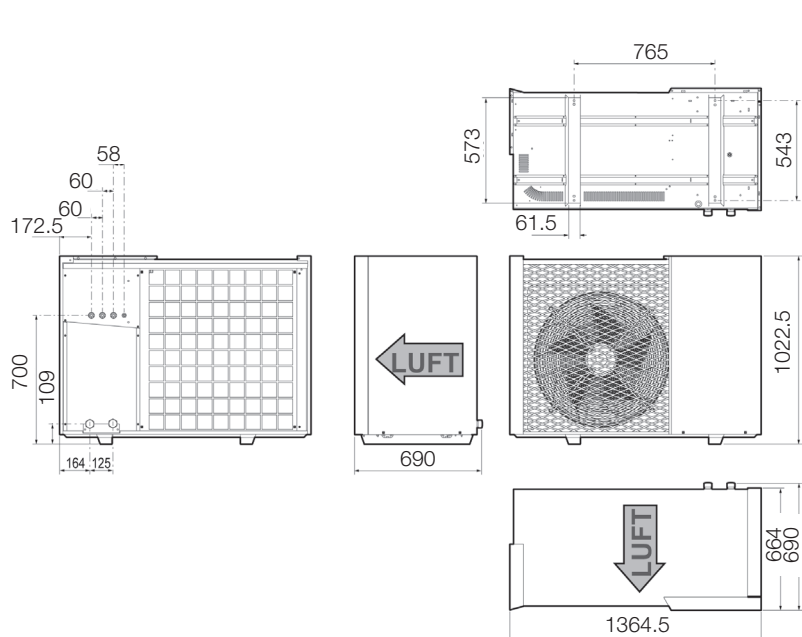
- Hocheffiziente Monoblockausführung
- Heiz- und Kühlbetrieb
- Leiser Scrollverdichter
- Inverter Leistungsregelung
- Sicherheitseinrichtungen Überdruckventil außen
- Backup-Heizung integriert (Heizkreis)

Type	Artikelnummer
LWPM 8 Monoblock Außeneinheit	526170
LWPM 11 Monoblock Außeneinheit	526172
LWPM 14 Monoblock Außeneinheit	526173
LWPM 16 Monoblock Außeneinheit	527102

AUSSENEINHEIT LWPM 11,14,16



AUSSENEINHEIT LWPM 8



TECHNISCHE DATEN

TECHNISCHE DATEN INNENEINHEIT LWPM HEIZUNG

Inneneinheit		
Schalldruckpegel**	dB(A)	39
Abmessung	mm	845 x 450 x 480
Gewicht leer / in Betrieb	kg	40/62
Hydraulische Daten		
Inhalt	l	20
Expansionsgefäß	l	8
max. Vorlauftemperatur Heizwasser	°C	60
Elektrische Anschlüsse		
Spannung	V	230 V / 50Hz
Standby Stromverbrauch	W	5
Auslösecharakteristik / Strom	A	1 x C13
Querschnitt Stromkabel	mm ²	3 x 1,5
Hydraulische Anschlüsse		
Ø Ein- Austritt Heizwasser	Zoll	1 AG

TECHNISCHE DATEN INNENEINHEIT LWPMK WARMWASSERSPEICHER

Inneneinheit		
Schalldruckpegel**	dB(A)	39
Abmessung	mm	1840 x 650 x 700
Gewicht leer / in Betrieb	kg	146 / 350
Hydraulische Daten		
Inhalt	l	20
Expansionsgefäß	l	12
max. Vorlauftemperatur Heizwasser	°C	60
Warmwasserspeicher Inhalt	l	190
Material Warmwasserspeicher		Stahl emailliert
max. Druck Warmwasserspeicher	bar	10
Elektrische Anschlüsse		
Spannung	V	230 V / 50Hz
Standby Stromverbrauch	W	5
Auslösecharakteristik / Strom	A	1 x C16
Leistung Heizwiderstand Heizung	kW	1,5
Querschnitt Stromkabel	mm ²	3 x 2,5
Hydraulische Anschlüsse		
Ø Ein- Austritt Heizwasser	Zoll	1 AG

TECHNISCHE DATEN INNENEINHEIT LWPM CONTROLBOX

Inneneinheit		
Schalldruckpegel**	dB(A)	39
Abmessung	mm	430 x 483 x 450
Gewicht leer / in Betrieb	kg	10
Elektrische Anschlüsse		
Spannung	V	230
Standby Stromverbrauch	W	5
Auslösecharakteristik / Strom	A	C 13
Querschnitt Stromkabel	mm ²	3 x 1,5

**1m vom Gerät, 1,5m vom Boden

INNENEINHEITEN LWPM

HEIZUNG

- Formschönes Gehäuse für Regel- und Bedieneinheit
- Beliebig im Innenraum positionierbar
- Hydraulikkomponenten integriert für maximalen Installationskomfort
- Enthält Heizkreispumpe (drehzahl geregelt), Vorlauffühler, Volumenerweiterung 24L, Ausgleichsgefäß, Volumenstrommesser, Manometer
- Erweiterbar mit externem Trinkwasserspeicher (Wärmepumpen geeignet) zur Warmwasserbereitung

Type	Artikelnummer
LWPM Heizung Inneneinheit	024152



LWPMK WARMWASSER

- Formschönes platzsparendes Gehäuse
- Moderne Regel- und Bedieneinheit
- Beliebig im Innenraum positionierbar
- Hydraulikkomponenten integriert für maximalen Installationskomfort
- Enthält Hocheffizienz-Heizkreispumpe (drehzahl geregelt), Vorlauffühler, Volumenerweiterung 24L, Ausgleichsgefäß, Volumenstrommesser, Manometer
- Warmwasserspeicher 190 L
- Glasemaillierter Trinkwasserspeicher wärmepumpenoptimiert zur schnellen Warmwasserbereitung
- Wartungsfreundlich inkl. Fremdstromanode ACI
- Inklusive Steattrockenheizung zur Spitzenabdeckung

Type	Artikelnummer
LWPMK Warmwasser Inneneinheit	024153



CONTROL BOX

- Formschönes kleines Gehäuse für Regel- und Bedieneinheit
- beliebig im Innenraum positionierbar
- Hydraulikkomponenten beiliegend für maximalen Installationskomfort
- Enthält Vorlauffühler, Volumenstrommesser, Manometer

Type	Artikelnummer
LWPM Control Box Inneneinheit	024154



**vielfältige
Kombinationsmöglichkeiten**

IHRE VORTEILE AUF EINEM BLICK



■ Besonders leiser Betrieb

- Bestens abgestimmte Systemkomponenten machen die Austria Email Monobloc Wärmepumpe zu einer der ruhigsten Wärmepumpen ihrer Bauart.
- Ideal für den Einsatz in dicht verbauten Gebieten

■ Elegantes und zeitloses Design

- Die Geräte werden im eigenen Haus entwickelt und produziert. Beste Performance und bestmögliche Verarbeitungs- und Produktqualität stehen dabei im Vordergrund.
- Langlebig und zuverlässig – robustes Metallgehäuse

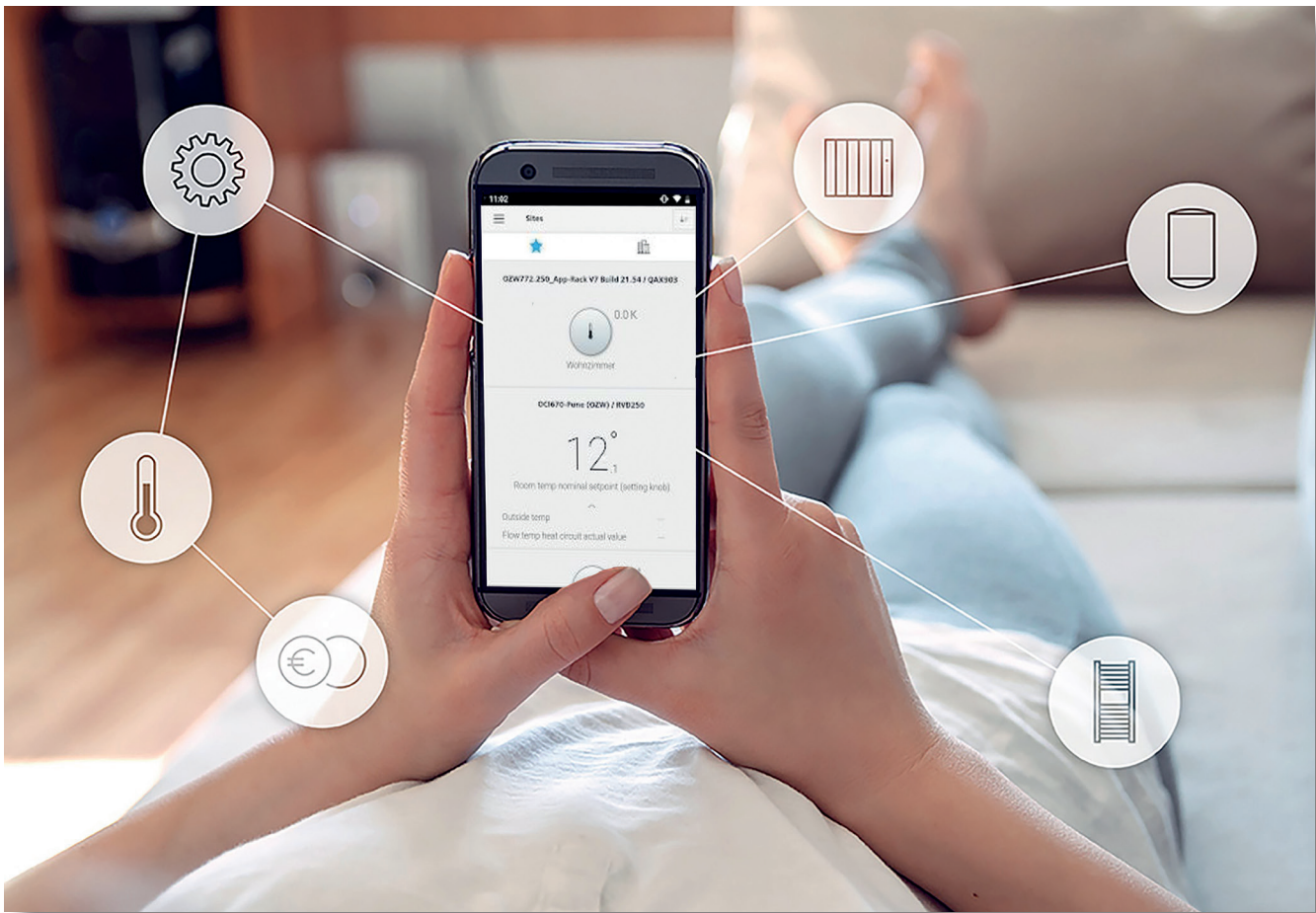
■ Kompletter Kältekreislauf ist im Außengerät integriert

- Bei der Inbetriebnahme sind keine kältetechnischen Arbeiten erforderlich
- Wartungsfreundlich
- Geringe Kältemittelfüllmenge
- Kostengünstige Installation

■ Geringe Betriebskosten durch hohe COP Werte

■ 100 % förderungsfähig durch das klimafreundliche Low GWP Kältemittel R452B

HOMECONTROL / WEBSERVER



Webserver zum Anschluss an eine Austria Email Wärmepumpe zur Einbindung in ein LAN/WLAN Netzwerk. Plug'n Play Konfiguration, App für IOS/Android kostenfrei verfügbar. Bedienung, Fernüberwachung und Fernprogrammierung ist mit jedem browserfähigen Gerät möglich, Tablet, Mobilphone, PC. Das Gerät ist in der Lage Meldungen per E-Mail zu versenden (Trend- und Alarmmeldungen).



Type	Artikelnummer
Webserver	946539

DIENSTLEISTUNG ZUM WEBSERVER

Folgendes ist separat anzufragen:

- Kompetente Beratung zum Einsatz des AE Webserver
- Kompetente Beratung über die verschiedenen Funktionen des AE Webserver
- Anschluss, Programmierung sowie Konfiguration des AE Webserver mit einer AE Wärmepumpeneinheit
- Einstellung des Endgerätes zur Visualisierung des Webserver

IHRE VORTEILE:

- Änderungen von Einstellungen
- Steuerung über Smartphone App von Siemens
- Störungen werden sofort gemeldet
- Externe Überwachung über das Internet



WÄRMEPUMPENFAMILIE

LUFT-WASSER MONOBLOCK



LWPM/LWPMK

LUFT-WASSER SPLIT



LWP AI/LWPK AI

LWP HT/LWPK HT

LWP HP/LWPK HP

TRINKWASSERWÄRMEPUMPE



Calypso VM



Explorer EVO 2



WPA 450 ECO

SCHWIMMBADWÄRMEPUMPE



Aeromax